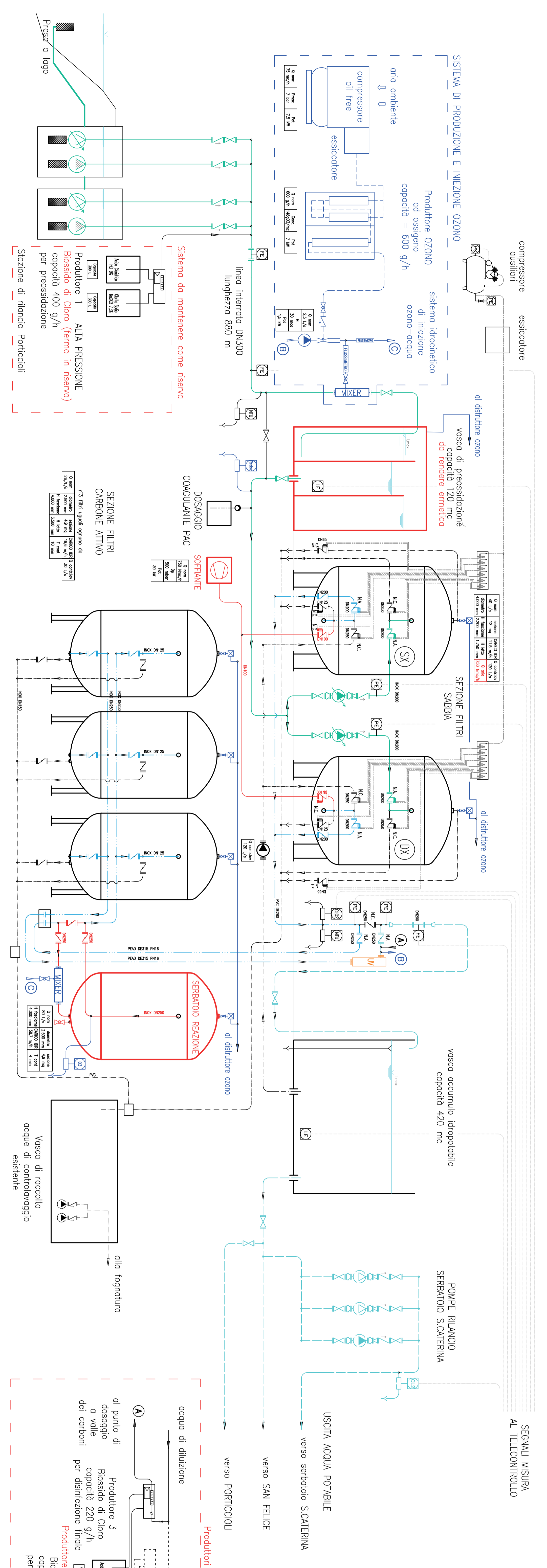


STATO di FATTO Luglio 2018



STATO di PROGETTO

**Acque Bresciane**  
 S.p.A. - Via Mantovana, 10 - 25121 Brescia (BS)  
 Tel. 030 271131 - Fax 030 2722100  
 www.acquebresciane.it

**COMUNE DI SAN FELICE DEL BENACO**  
 Provincia di Brescia

**PROGETTO ESECUTIVO**

**MIGLIORIE IMPIANTO DI POTABILIZZAZIONE  
 DI SAN FELICE  
 INSTALLAZIONE IMPIANTO AD OZONO**

**SCHEMA FUNZIONALE  
 OPERE IDRAULICHE**

Luglio 2018      Revisione in data .....  
 Progetto: **SAN 444-12**  
 scala 1:--

**Area Tecnica Est**

IL RESPONSABILE UFFICIO TECNICO  
 Dott. Giulio Geronzi  
 Dott. Ing. Gianluigi Sironi  
 OPERE ELETTRICHE  
 Dott. Ing. Paolo Sironi  
 OPERE ELETTRICHE  
 Dott. Ing. Christian Naldi

- Ⓐ PUNTO DI DOSAGGIO BOSSIDO DI CIOLO PER DISINFEZZIONI FINALE
- Ⓑ PUNTO DI PRELIEVO ACQUA DI DILUIZIONE OZONO
- Ⓒ PUNTO DI DOSAGGIO OZONO A MONTE DEL NUOVO SERBATOIO DI REAZIONE

- LEGENDA**
- ACQUA GREZZA
  - ACQUA TRATTATA
  - ACQUA con DISINFETTANTE
  - ACQUA di SCARICO
  - SEGNALI ELETTRICI
  - ARIA COMPRESSA
  - OPERE IN PRODOTTO
  - OPERE SISTEMA OZONO

**STATO di PROGETTO**